

# ПОВОРОТНЫЕ РЫЧАГИ



НОВИНКА!



**OICE 196**

ЛИСТОВОЙ СТАЛИ

IP 55

В: 300-500  
Вг: 300-600  
Г: 155-210



**OICP 198**

АЛЮМИНИЕВЫЕ

IP 65

В: 309-495  
Вг: 395-542  
Г: 200



**SASL 200**

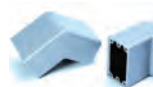
облегченная версия

НОВИНКА!



**SASM 206**

средняя версия



**Аксессуары**

OICE аксессуары	197
OICP аксессуары	199

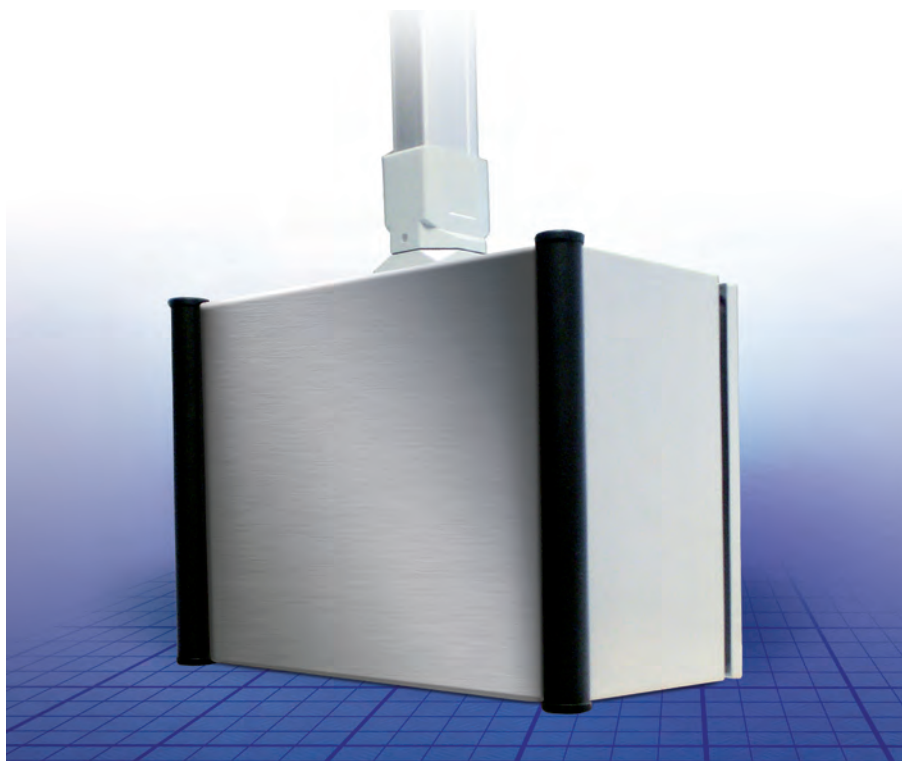
**Общие аксессуары 286**

**OICE**

**Корпус операторского интерфейса**

Основанный на хорошо известном шкафу MAS, новый Корпус операторского интерфейса (OICE) предлагает решения для реализации человеко-машинного интерфейса в промышленных условиях. Корпус уже доработан для использования с поворотными рычагами SL и SM, имеет алюминиевую фронтальную панель для легкой доработки, заднюю дверь и боковые ручки.

**НОВИНКА!**



**Технические параметры**

IP 55, IK 10

**Материал:** Корпус и дверь сделаны из стали 1,2 мм, передняя панель из алюминия и ручки из пластика.  
**Корпус** Расфальцован и сварен по шву. С максимальным фронтальным вырезом, закрытым алюминиевой панелью. Установлены боковые ручки.  
**Задняя дверь:** Плотно прилегающая, угол открывания 130°. Скрытые съемные петли с фиксированными штифтами. Право/левосторонняя навеска. Профили двери MMDP доступны как аксессуары.

**Замок:** Замок с двойной бородкой для облегчения открытия двери, вставка 3 мм DIN с поворотом на 90°. Трехточечная система замков. Другие вставки доступны как аксессуары.  
**Защита:** IP 55.  
**Финишное покрытие:** RAL 7035 Структурное порошковое покрытие  
**Одобрения:** CE  
**Поставка:** Корпус с алюминиевой фронтальной панелью, задней дверью, пластиковым замком с двойной бородкой 3 мм и монтажными аксессуарами.

OICE, IP 55, IK 10

Описание	Н	Ш	Г	Глубина монтажа	Арт.Нр.
Командная панель 300x300x155	300	300	155	155	OICE303015
Командная панель 300x400x210	300	400	210	210	OICE304021
Командная панель 400x400x210	400	400	210	210	OICE404021
Командная панель 400/600/210	400	600	210	210	OICE406021
Командная панель 500x500x210	500	500	210	210	OICE505021
Командная панель 500x600x210	500	600	210	210	OICE506021



## ALL, Замки



**Описание:** Альтернативные замки для замены стандартных.

**Кол-во в упаковке:** 1 шт.

Описание	Тип	Арт.Нр.
Замок из полиамида с цилиндрической вставкой	Ключ 333	ALL509
Замок Eldon с цилиндром	Ключ Ronis C21323	ALL510
Хромированный замок с цилиндр. вставкой	Ключ Ronis C21323	ALL508
Замок ADA/ACA с цилиндр. вставкой	Ключ Ronis C21323	ALL506
Замок ADAB/ACB с цилиндр. вставкой	Ключ Ronis C21323	ALL507

## Поворотные рычаги аксессуары

### ALI, Вставки



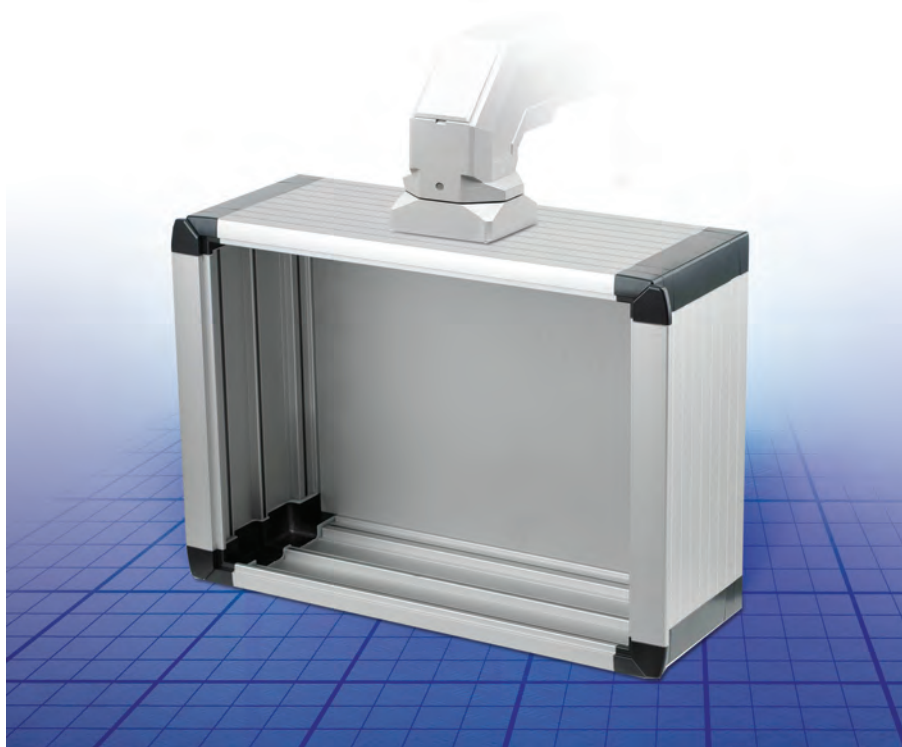
**Описание:** Вставки для замены вставки 3 мм с двойной бородкой в стандартном замке из полиамида.

**Материал:** Полиамид.

**Кол-во в упаковке:** 1 шт.

Описание	Арт.Нр.
С двойной бородкой 3 мм	ALI503
Вставка с двойной бородкой 5мм	ALI505
Четырехгранник 7 мм	ALI523
Четырехгранник 8 мм	ALI525
Треугольная 8mm	ALI524
Треугольная 2x4 мм	ALI528

Командная панель



IP65

**Технические параметры**

**Материал:** Корпус: AlMg SiO5. Задняя панель: AlMg. Уголки: Al Si12

**Защита:** В соответствии с IP65.

**Финишное покрытие:** Корпус и задняя панель: анодированный алюминий. Уголки: RAL7016.

**Поставка:** Корпус, прикрученная задняя панель, крепежный комплект фронтальной панели и монтажные аксессуары.

OICP, IP65

В	Ш	Г	Арт.Нр.
309	525	200	OICP305220
345	395	200	OICP343920
354	525	200	OICP355220
398	525	200	OICP395220
415	470	200	OICP414720
495	542	200	OICP495420

\* Внешне размер шкафа увеличивается на 16,5 мм, если установлена захватная рейка.



## OIDES, OICP панели с дверной расширительной секцией



**Описание:** OICP панель с дверным расширительным профилем. Повышает глубину панели OICP на 55 мм.

**Материал:** Корпус: AlMg SiO5. Задняя панель: AlMg. Уголки: Al Si12

**Защита:** В соответствии с IP65.

**Финишное покрытие:** Корпус, дверной расширительный профиль и задняя панель: анодированный алюминий. Уголки: RAL7016.

**Кол-во в упаковке:** OICP панель с задней панелью, дверным расширительным профилем, внешними петлями и системой замков.

Габариты шкафа			Область обзора			Арт.Нр.
В	Ш	Г	в	ш		
309	525	55+200	255	471	OIDES305205	
345	395	55+200	291	341	OIDES343905	
354	525	55+200	300	471	OIDES355205	
398	525	55+200	344	471	OIDES395205	
415	470	55+200	361	416	OIDES414705	
495	542	55+200	441	488	OIDES495405	

## OISN, Комплект пружинных гаек



**Описание:** Пружинные гайки упрощают фиксацию компонентов без какой либо механической доработки панели.

**Кол-во в упаковке:** 10 шт.

Резьба	Арт.Нр.
M4	OISN04
M5	OISN05

## OICH, Передняя ручка



**Описание:** Ручка с эргономичным дизайном, с помощью которой легко держать панель, даже в рабочих перчатках. Требуется механическая доработка.

**Материал:** Алюминий.

**Финишное покрытие:** Анодированный алюминий.

**Кол-во в упаковке:** 1 шт.

Ш	Арт.Нр.
250	OICH250
350	OICH350

## Поворотные рычаги аксессуары

### OIFP, Фронтальная панель



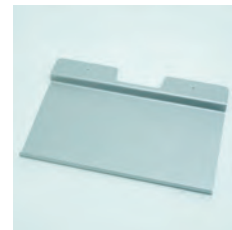
**Описание:** Фронтальная панель для компонентов с защитной пленкой на одной стороне.

**Материал:** 3 мм алюминий.

**Кол-во в упаковке:** 1 шт. Монтажные аксессуары прилагаются с панелью управления OICP.

В	Ш	в	ш	Арт.Нр.
269	485	255	471	OIFP3052
305	355	291	341	OIFP3439
314	485	300	471	OIFP3552
358	485	344	471	OIFP3952
375	430	361	416	OIFP4147
455	502	441	488	OIFP4954

### OIKS, Полка под клавиатуру



**Описание:** Полка для клавиатуры, крепящаяся к панели управления. Требуется механическая доработка.

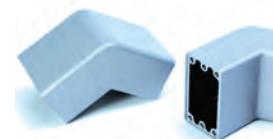
**Материал:** Листовая сталь. Нержавеющая сталь доступна под заказ.

**Финишное покрытие:** RAL9006.

**Кол-во в упаковке:** 1 шт. с монтажными аксессуарами.

Арт.Нр.
OIKS01

### OIPC, Соединительные элементы под угол в 122°



**Описание:** Для крепления клавиатурной полки к панели управления OICP. Требуется механическая доработка.

**Материал:** Алюминий.

**Финишное покрытие:** RAL9006.

**Кол-во в упаковке:** 2 шт. с монтажными аксессуарами.

Арт.Нр.
OIPC01



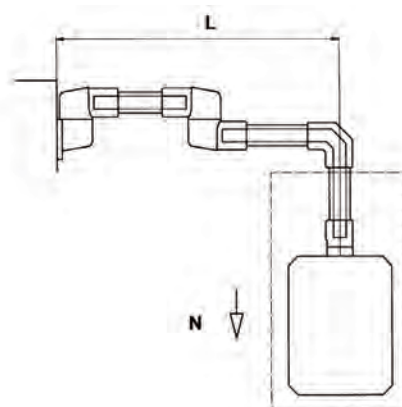
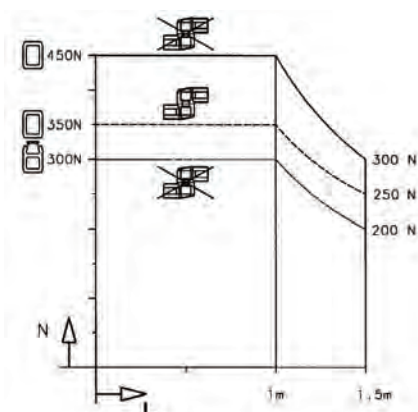
Опорный рычаг SL



Технические параметры

Максимальный вес, выдерживаемый системой опорных рычагов SM зависит от длины рычага и структуры системы.

Макс. вес (кг)= $N/9.81$ .



## SAS, Профиль кронштейна



**Описание:** Профиль доступен с открытым или полностью закрытым кабельным каналом.

**Материал:** Штампованный алюминиевый профиль. Крышка открытого профиля сделана из этиленпропиленового каучука.

**Вес:** Закрытый профиль 3,50 кг/м. Открытый профиль 3,76

**Финишное покрытие:** Анодированный алюминий, идентичный RAL9006. Пластиковая крышка открытого профиля идентична RAL7042.

**Поставка:** 1 шт.

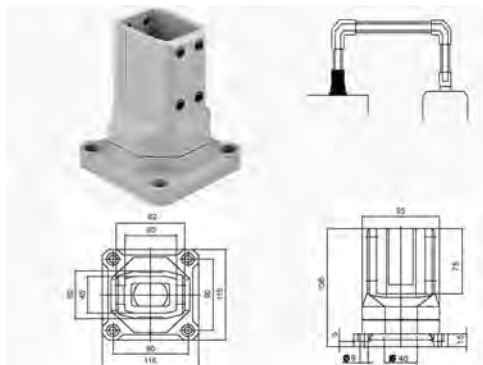
Закрытый профиль

В	Ш	Длина	Арт.Нр.
60	45	250	SAS025CSL
		500	SAS050CSL
		1000	SAS100CSL
		2000	SAS200CSL

Открытый профиль

В	Ш	Длина	Арт.Нр.
60	45	250	SAS025OSL
		500	SAS050OSL
		1000	SAS100OSL
		2000	SAS200OSL

## SABT SL, Поворотный шарнир SL



**Описание:** Поворотный шарнир для системы SL, угол поворота 300° с ограничителем.

**Материал:** Алюминий

**Финишное покрытие:** RAL7035.

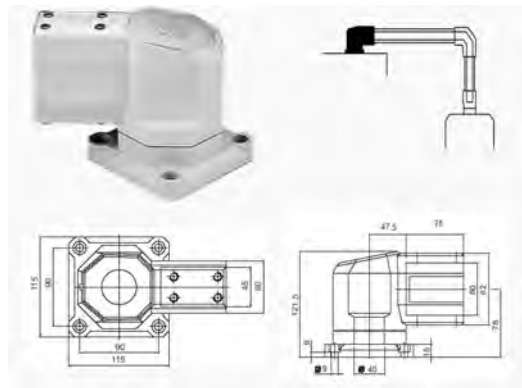
**Поставка:** 1 шт., герметичные прокладки и монтажные аксессуары.

Арт.Нр.

SABT1SL

## Поворотные рычаги аксессуары

### SASJ, Монтажный шарнир SL



**Описание:** Монтажный шарнир для системы SL, угол поворота 300° с ограничителем. Доступ к кабелю через пластмассовую съемную крышку.

**Материал:** Алюминий

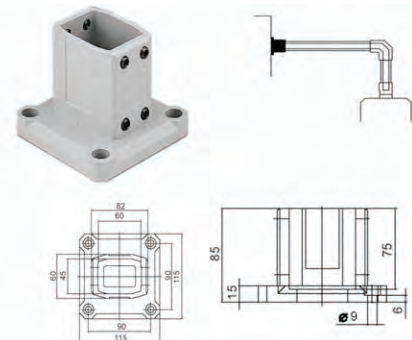
**Финишное покрытие:** RAL7035.

**Поставка:** 1 шт., герметичные прокладки и монтажные аксессуары.

Арт.Нр.

SASJ1SL

### SABW, Монтажный элемент для системы SL (монтаж на основание или стену)



**Описание:** Монтажный элемент для системы SL (монтаж на основание или стену).

**Материал:** Алюминий

**Финишное покрытие:** RAL7035.

**Поставка:** 1 шт., герметичные прокладки и монтажные аксессуары.

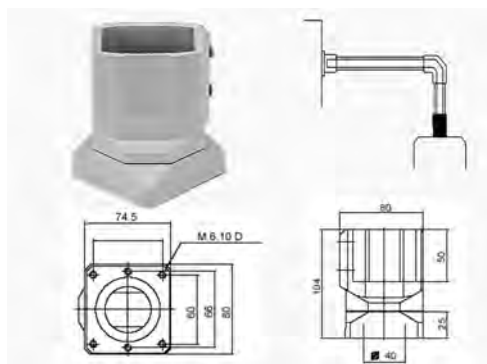
Арт.Нр.

SABW1SL



## Поворотные рычаги аксессуары

### SAC, Муфта SL



**Описание:** Муфта для системы SL, угол поворота 300° с ограничителем.

**Материал:** Алюминий

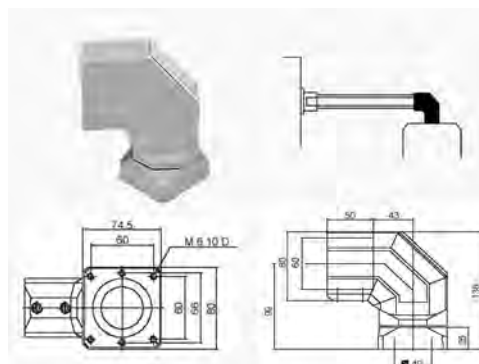
**Финишное покрытие:** RAL7035.

**Поставка:** 1 шт. герметичные прокладки и монтажные аксессуары.

Арт.Нр.

SAC1SL

### SAEC, Коленчатая муфта SL



**Описание:** Коленчатая муфта для системы SL, угол поворота 300° с ограничителем. Доступ к кабелю через пластмассовую съемную крышку.

**Материал:** Алюминий

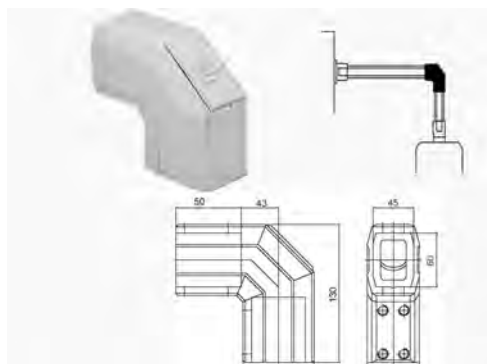
**Финишное покрытие:** RAL7035.

**Поставка:** 1 шт., герметичные прокладки и монтажные аксессуары.

Арт.Нр.

SAEC1SL

### SAE, Колено SL



**Описание:** Узел колена для SL системы. Кабельный доступ с пластмассовой защелкивающейся крышкой.

**Материал:** Алюминий

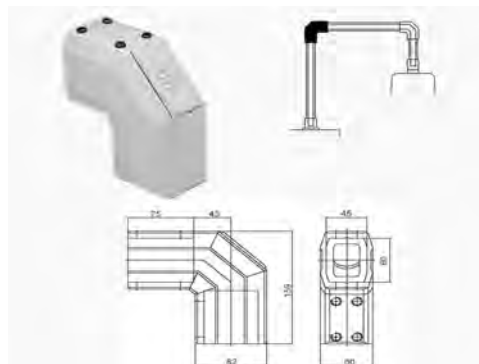
**Финишное покрытие:** RAL7035.

**Поставка:** 1 шт., герметичные прокладки и монтажные аксессуары.

Арт.Нр.

SAE1SL

### SARE, Усиленное колено SL



**Описание:** Узел усиленного колена для системы SL. Кабельный доступ через пластмассовую съемную крышку.

**Материал:** Алюминий

**Финишное покрытие:** RAL7035.

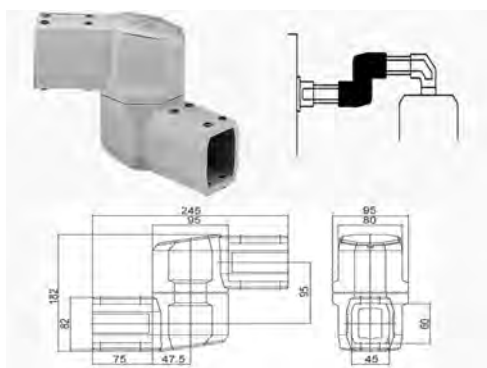
**Поставка:** 1 шт., герметичные прокладки и монтажные аксессуары.

Арт.Нр.

SARE1SL

## Поворотные рычаги аксессуары

### SAIJ, Промежуточный шарнир SL



**Описание:** Узел промежуточного шарнира для системы SL, угол поворота 360° с ограничителем. Доступ к кабелю через пластмассовую съемную крышку.

**Материал:** Алюминий

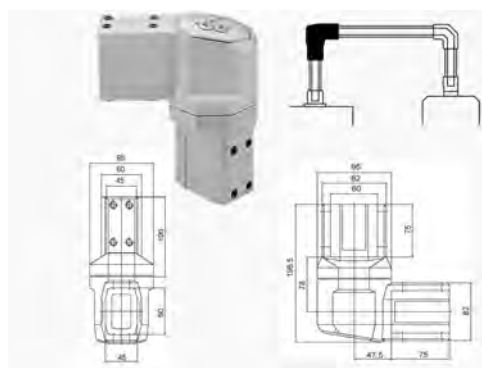
**Финишное покрытие:** RAL7035.

**Поставка:** 1 шт., герметичные прокладки и монтажные аксессуары.

Арт.Нр.

SAIJ1SL

### SAAE, Поворотное колено SL



**Описание:** Вертикальное поворотное колено для системы SL. Угол поворота 300° с ограничителем. Доступ к кабелю через пластмассовую съемную крышку.

**Материал:** Алюминий

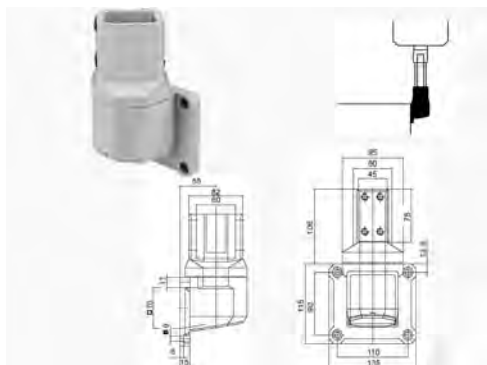
**Финишное покрытие:** RAL7035.

**Поставка:** 1 шт., герметичные прокладки и монтажные аксессуары.

Арт.Нр.

SAAE1SL

### SAWJV, Настенный шарнир с вертикальной стыковкой SL



**Описание:** Узел настенного шарнира с вертикальной стыковкой для системы SL, угол поворота 300° с ограничителем. Доступ к кабелю через пластмассовую съемную крышку.

**Материал:** Алюминий

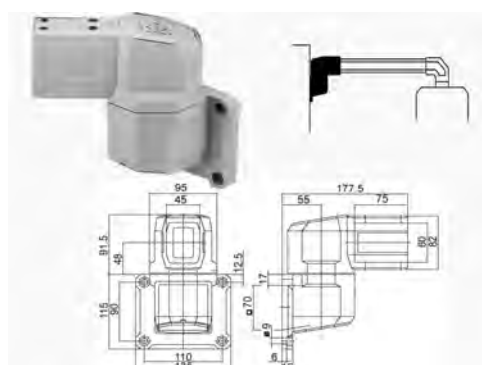
**Финишное покрытие:** RAL7035.

**Поставка:** 1 шт. герметичные прокладки и монтажные аксессуары.

Арт.Нр.

SAWJV1SL

### SAWJH, Настенный шарнир с горизонтальной стыковкой SL



**Описание:** Узел настенного шарнира с горизонтальной стыковкой для системы SL, угол поворота 300° с ограничителем. Доступ к кабелю через пластмассовую съемную крышку.

**Материал:** Алюминий

**Финишное покрытие:** RAL7035.

**Поставка:** 1 шт., герметичные прокладки и монтажные аксессуары.

Арт.Нр.

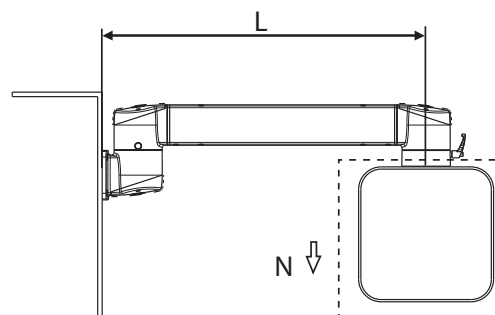
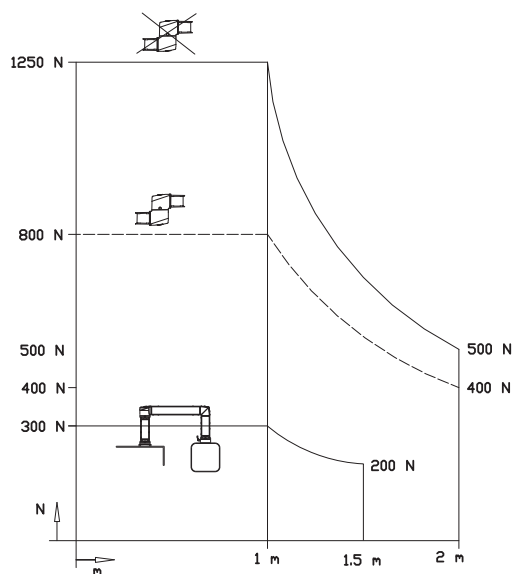
SAWJH1SL

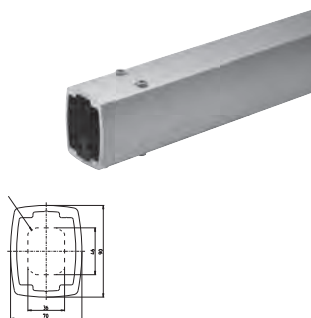
**НОВИНКА!**



Максимальный вес, выдерживаемый системой опорных рычагов SM зависит от длины рычага и структуры системы.

Макс. вес (кг)= $N/9.81$ .



**SAS SM, Профиль опорного рычага SM**


**Описание:** Алюминиевый профиль (доработан на обоих концах)

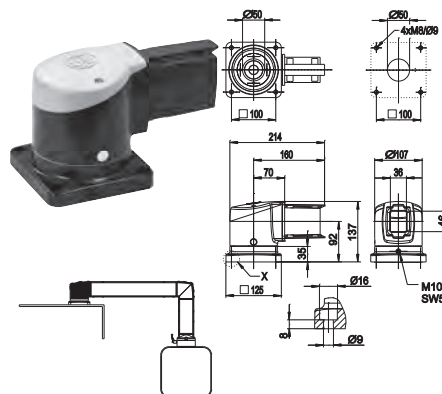
**Материал:** Анодированный алюминий.

**Вес:** 5 кг/м.

**Финишное покрытие:** Серебряное анодирование.

**Поставка:** 1 шт. Профили различной длины доступны по запросу.

В	Ш	Длина	Арт.Нр.
90	70	250	SAS025CSM
		500	SAS050CSM
		1000	SAS100CSM
		1500	SAS150CSM
		2000	SAS200CSM

**Поворотные рычаги аксессуары**
**SASJ SM, Монтажный шарнир SL**


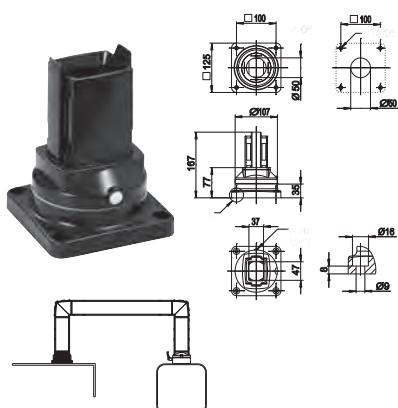
**Описание:** Монтажный шарнир для системы SL, угол поворота 300° с ограничителем. Доступ к кабелю через пластмассовую съемную крышку.

**Материал:** Алюминий

**Финишное покрытие:** RAL7035.

**Поставка:** 1 шт., герметичные прокладки и монтажные аксессуары.

Арт.Нр.
SASJ1SM

**SABT SM, Поворотный кронштейн SM**


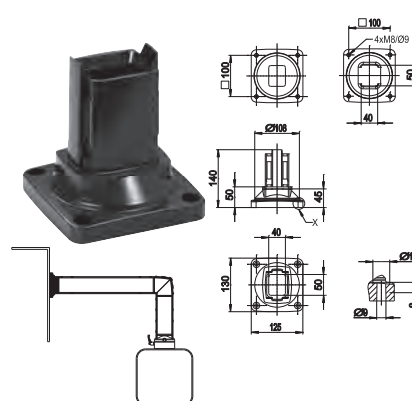
**Описание:** Поворотный кронштейн для системы SM, угол поворота 300° с ограничителем.

**Материал:** Алюминий

**Финишное покрытие:** RAL7016 (серый).

**Поставка:** 1 шт., герметичные прокладки и монтажные аксессуары.

Арт.Нр.
SABT1SM

**SABW SM, Скобы для фиксации к основанию или к стене для системы SM**


**Описание:** Скобы для фиксации к основанию или к стене для системы SM

**Материал:** Алюминиевый сплав

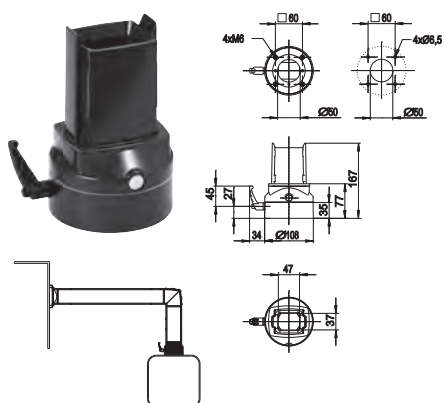
**Финишное покрытие:** RAL 7016 (серый)

**Кол-во в упаковке:** 1 шт., уплотнительная прокладка и монтажные аксессуары.

Арт.Нр.
SABW1SM

## Поворотные рычаги аксессуары

### SAC SM, Муфта SL



**Описание:** Муфта для системы SL, угол поворота 300° с ограничителем.

**Материал:** Алюминий

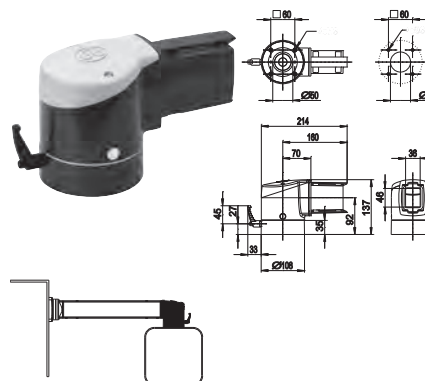
**Финишное покрытие:** RAL7016 (серый).

**Поставка:** 1 шт., герметичные прокладки и монтажные аксессуары.

Арт.Нр.

SAC1SM

### SAEC SM, Коленчатая муфта SL



**Описание:** Коленчатая муфта для системы SM, угол поворота 300° с ограничителем. Включая пластиковые крышки на винтах.

**Материал:** Алюминий

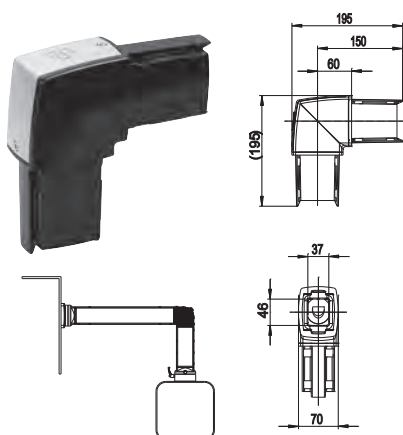
**Финишное покрытие:** RAL7035.

**Поставка:** 1 шт., герметичные прокладки и монтажные аксессуары.

Арт.Нр.

SAEC1SM

### SAE SM, Колено SM



**Описание:** Узел колена для SM системы. Доступ к кабелю через пластиковую крышку

**Материал:** Алюминий

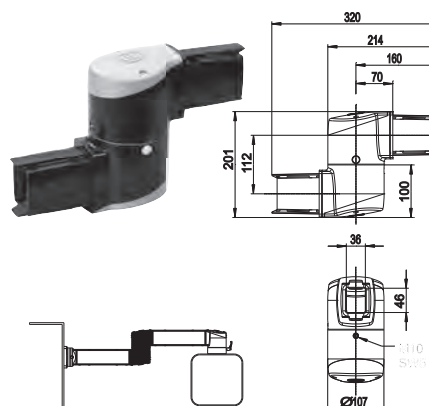
**Финишное покрытие:** RAL7016 (серый).

**Поставка:** 1 шт., герметичные прокладки и монтажные аксессуары.

Арт.Нр.

SAE1SM

### SAIJ SM, Промежуточный шарнир SM



**Описание:** Узел промежуточного шарнира для системы SM, угол поворота 300° с ограничителем. Включая пластиковые крышки на винтах.

**Материал:** Алюминий

**Финишное покрытие:** RAL7016 (серый).

**Поставка:** 1 шт., герметичные прокладки и монтажные аксессуары.

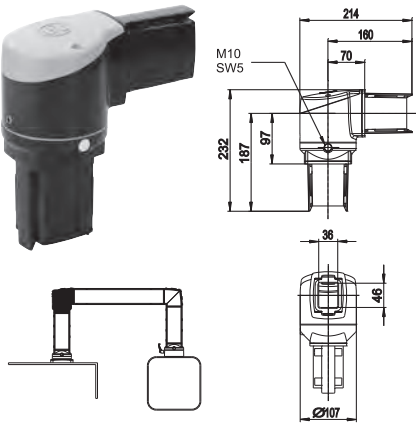
Арт.Нр.

SAIJ1SM



Поворотные рычаги аксессуары

SAAE SM, Поворотное колено SM

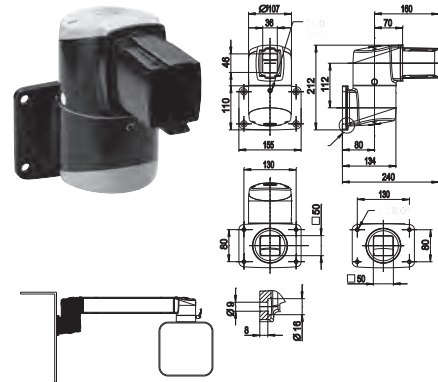


**Описание:** Вертикальное поворотное колено для системы SM. Угол поворота 300° с ограничителем. Включая пластиковую крышку на винтах.  
**Материал:** Алюминий  
**Финишное покрытие:** RAL7016 (серый).  
**Поставка:** 1 шт., герметичные прокладки и монтажные аксессуары.

Арт.Нр.

SAAE1SM

SAWJH SM, Настенный шарнир с горизонтальной стыковкой SL

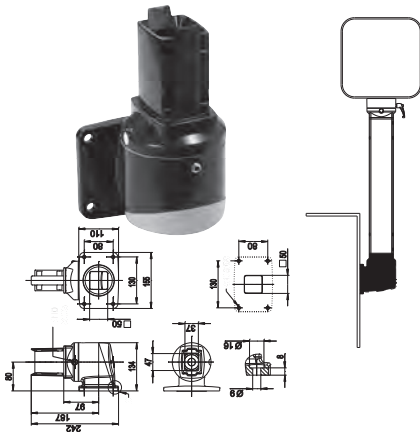


**Описание:** Узел настенного шарнира с горизонтальной стыковкой для системы SL, угол поворота 300° с ограничителем. Доступ к кабелю через пластмассовую съемную крышку.  
**Материал:** Алюминий  
**Финишное покрытие:** RAL7035.  
**Поставка:** 1 шт., герметичные прокладки и монтажные аксессуары.

Арт.Нр.

SAWJH1SM

SAWJV SM, Настенный шарнир с вертикальной стыковкой SM



**Описание:** Узел настенного шарнира с вертикальной стыковкой для системы SM, угол поворота 300° с ограничителем. Доступ к кабелю через пластмассовую съемную крышку.  
**Материал:** Алюминий  
**Финишное покрытие:** RAL7035.  
**Поставка:** 1 шт. герметичные прокладки и монтажные аксессуары.

Арт.Нр.

SAWJV1SM